

体表面温度計測サーモグラフィーカメラ

DS-2TD1217B-3/PA

DS-2TD1217B-6/PA

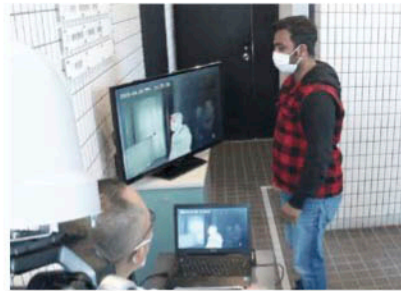
出入口等に設置し非接触で体表面温度を計測
ウィルス感染拡大を未然に防ぐ。



AIが人を判別して測定

人の体表面温度を非接触で測定することができるカメラです。

映像の中からAIプログラムが人物のみを検出し、発熱している人物を見つけ出すことができます。



非接触で素早い温度計測

高性能サーモグラフィーセンサーにより、非接触かつ素早い温度計測を行えます。

撮影範囲の中から体表面温度が高い(設定温度より高い)人物だけを特定します。



一次検査を手早く実施

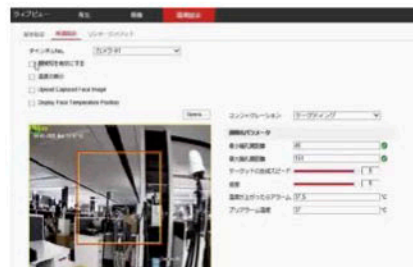
多数の人物の往来がある場所でもスピーディに検査を実施できます。

一次検査を非接触で行うことで、接触リスクを低減させスムーズに二次検査に移行することができるようになります。



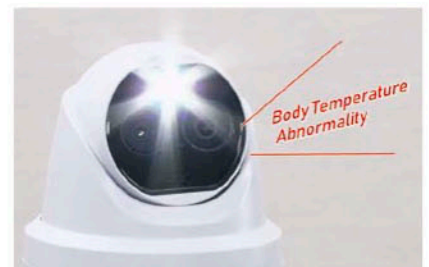
同時に10人まで計測

独自のアルゴリズムで同時に10人まで温度測定できます。



WEBブラウザで完結

設定、操作、モニタリングはブラウザ上で完結。日本語表示にも対応しています。



アラート機能

発熱者を検知した場合、光と音でお知らせします。

画面表示

カラー映像、サーモグラフィー映像を切り替えて表示・計測できます。2つの映像を同時表示することも可能です。



システムイメージ



主な仕様

サーマルモジュール

型式	DS-2TD1217B-3/PA	DS-2TD1217B-6/PA
イメージセンサー	酸化バナジウム非冷却焦点面アレイ	
解像度	160 x 120 (出力時解像度 320 x 240)	
ピクセルインターバル	17 μm	
応答波長	8 μm to 14 μm	
NETD	Less than 40 mK (25°C), F# = 1.1	
焦点距離	3.1 mm	6.2mm
I FOV	5.48 mrad	2.74mrad
画角	水平:50° 垂直:37.2°	水平:25° 垂直:18.7°
最小対象距離	0.2 m	0.6m
アパーチャ	F1.1	

その他

アラーム入出力	入力1ch (0-5 VDC)、出力1ch リレー
SDカード	microSDカードスロット(最大256GB)
音声入出力	入力1ch、出力1ch
クライアントソフト	iVMS-4200
WEBブラウザ	IE9+, chrome31-44, Firefox 30-51, Safari 5.02+ (mac)
電源/消費電力	DC12V または PoE(IEEE802.3af) / 最大6.5W
寸法/質量	138.3x138.3x123.1mm / 約940g

光学モジュール

解像度	2688 x 520
イメージセンサー	1/2.7型 Progressive Scan CMOS
最低照度	カラー:0.0089Lux (F1.6, AGC ON) 白黒 :0.0018Lux (F1.6, AGC ON)
シャッタースピード	1~1/100,000秒
焦点距離	4 mm
画角	水平:84° 垂直:44.8°
WDR	120 dB
デイナイト	IRカットフィルター

スマート機能

温度測定	3つの温度測定タイプと21種類のルール設定
測定温度範囲	+30°C ~ +45°C
温度測定誤差	±0.5°C 以内 ※1 (温度基準器「黒体」利用時±0.3°C) ※2

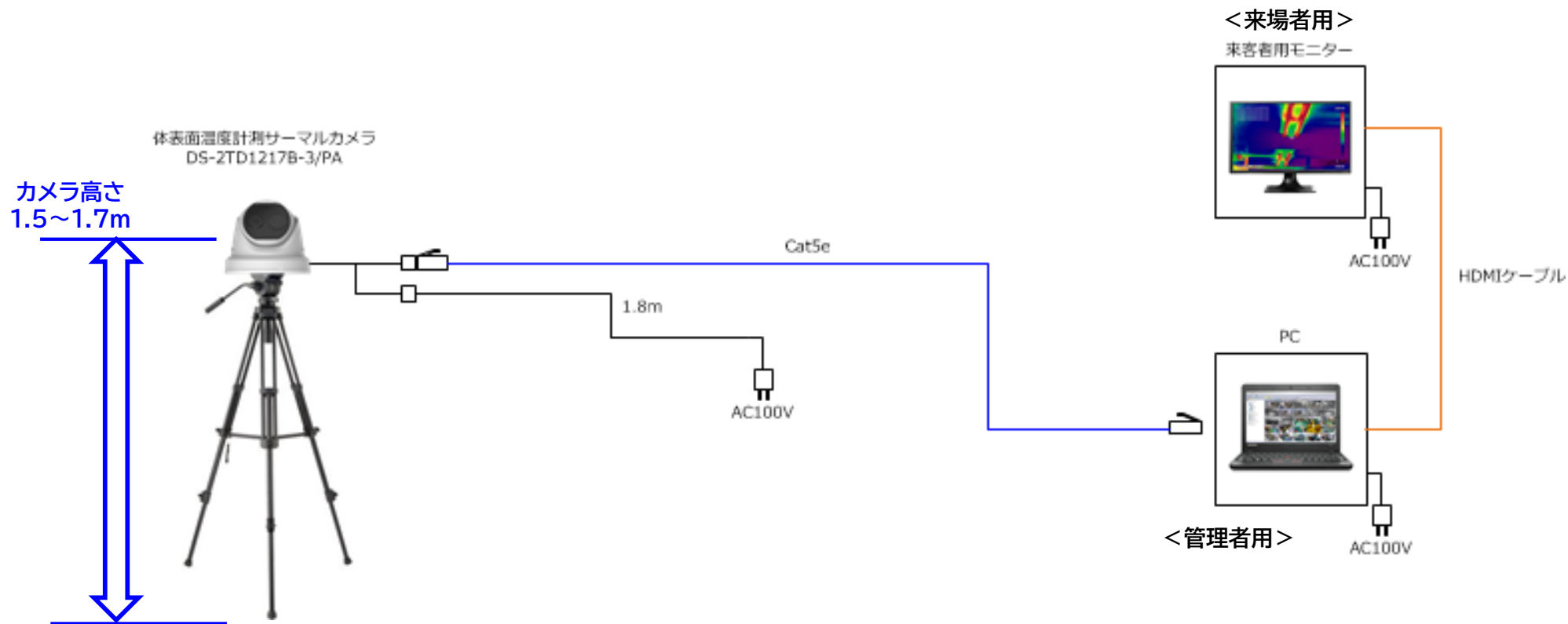
- ※ 医療機器ではありません
- ※ 精密検査は体温計をご利用ください。
- ※ 別途レコーダーと接続することで録画が可能です。
- ※ 三脚は積載重量2kg以上の製品を推奨
- ※1 設置環境により精度が異なります。
- ※2 温度基準器「黒体」は別売オプションです。

詳細仕様については、WEBサイトをご覧ください。

製品・その他に関するお問合せ

お求めは信用のある当店で

基本システム構成



津市民病院

- 運用方法
 - (1) 院内出入口にカメラを設置し、来院者の体温を測定する。
 - (2) 体温異常(37.5°C 以上)を計測した来場者には別途体温計による検温をお願いする。
 - (3) カメラ映像の録画は行わない。

- 設置機器
 - ・体表面温度計測サーマルカメラ
 - ・三脚
 - ・三脚取付金具
 - ・ACアダプター
 - ・PC(お客様にて手配)



某病院

- 運用方法
 - (1)院内出入口にカメラを設置し、来院者の体温を測定する。
 - (2) 体温異常(37.5℃以上)を計測した来場者には別途体温計による検温をお願いする。
 - (3) カメラ映像の録画は行わない
- 設置機器
 - ・体表面温度計測サーマルカメラ
 - ・三脚
 - ・三脚取付金具
 - ・ACアダプター
 - ・PC(お客様にて手配)



某 工事現場

■ 運用方法

- (1) 検温専用のプレハブと通らないと作業員事務所には行けない。
- (2) プレハブ内にカメラを設置し、作業員の体温を測定する。
- (3) 体温異常(37.5℃以上)を計測した作業員には別途体温計による検温を行う。
- (4) カメラ映像は現場事務所でモニタリング出来るようになっている。

■ 設置機器

- ・体表面温度計測サーマルカメラ
- ・三脚
- ・三脚取付金具
- ・ACアダプター
- ・PC(お客様にて手配)
- ・作業員確認用モニター



某大学

■ 運用方法

- (1) 検温専用の教室にカメラを設置し、学生・職員の体温を測定する。
- (2) 体温異常(37.5℃以上)を計測した学生・職員には別途体温計による検温を行う。
- (3) カメラ映像の録画は行わない。

■ 設置機器

- ・体表面温度計測サーマルカメラ
- ・三脚
- ・三脚取付金具
- ・ACアダプター
- ・PC(お客様にて手配)
- ・来場者確認用モニター



某企業

■ 運用方法

- (1) 検温専用のテントを張りカメラを設置、職員の体温を測定する。
- (2) 体温異常(37.5℃以上)を計測した学生・職員には別途体温計による検温を行う。
- (3) カメラ映像の録画は行わない。

■ 設置機器

- ・体表面温度計測サーマルカメラ
- ・三脚
- ・三脚取付金具
- ・ACアダプター
- ・PC(お客様にて手配)
- ・来場者確認用モニター



某スタジアム

■ 運用方法

- (1) スタジアム入場ゲートにカメラを設置し、来場者の体温を測定する。
- (2) 体温異常(37.5℃以上)を計測した来場者には別途体温計による検温をお願いする。
- (3) カメラ映像の録画は行わない。

■ 設置機器

- ・体表面温度計測サーマルカメラ
- ・三脚
- ・三脚取付金具
- ・ACアダプター
- ・PC(お客様にて手配)



飲食店

■ 運用方法

- (1) 店舗入り口モニター・カメラを設置し、来客者の体温を測定する。
- (2) 体温異常(37.5℃以上)を計測した来客者には別途体温計による検温をお願いする。
- (3) カメラ映像の録画を行う。

■ 設置機器

- ・体表面温度計測サーマルカメラ
- ・TVスタンド
- ・32型液晶モニター
- ・ネットワークレコーダー

